

①9 RÉPUBLIQUE FRANÇAISE  
INSTITUT NATIONAL  
DE LA PROPRIÉTÉ INDUSTRIELLE  
PARIS

①1 N° de publication : 2 810 060

(à n'utiliser que pour les  
commandes de reproduction)

②1 N° d'enregistrement national : 00 07361

⑤1 Int Cl<sup>7</sup> : E 04 F 15/02

⑫

## DEMANDE DE BREVET D'INVENTION

A1

②2 Date de dépôt : 08.06.00.

③0 Priorité :

④3 Date de mise à la disposition du public de la  
demande : 14.12.01 Bulletin 01/50.

⑤6 Liste des documents cités dans le rapport de  
recherche préliminaire : *Se reporter à la fin du  
présent fascicule*

⑥0 Références à d'autres documents nationaux  
apparentés :

⑦1 Demandeur(s) : YKK FRANCE Société à responsabi-  
lité limitée — FR.

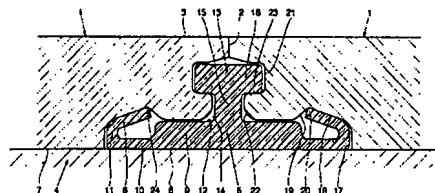
⑦2 Inventeur(s) : VO THE HUNG.

⑦3 Titulaire(s) :

⑦4 Mandataire(s) : CASALONGA ET JOSSE.

⑤4 DISPOSITIF D'ASSEMBLAGE DE PANNEAUX POUR REVETEMENT DE SOL.

⑤7 Dispositif d'assemblage jointif de panneaux le long de leurs bords adjacents, en particulier de panneaux pour revêtement de sol, comportant une pièce de liaison 5, 28 coopérant avec les bords rainurés des panneaux 1 en regard et comportant des premiers moyens de blocage selon une direction perpendiculaire au plan des panneaux et des deuxièmes moyens de blocage selon une direction parallèle au plan des panneaux, caractérisé par le fait que la pièce de liaison 5, 28 comprend des éléments élastiques 8 capables de fléchir lors de l'opération d'assemblage et présentant des extrémités libres qui définissent les deuxièmes moyens de blocage.



FR 2 810 060 - A1



### **Dispositif d'assemblage de panneaux pour revêtement de sol.**

La présente invention a pour objet un dispositif d'assemblage jointif de panneaux, en particulier de panneaux pour revêtement de sol. L'assemblage de tels panneaux réalisés par exemple en matériau stratifié présentant sur une face une couche de bois, permet la réalisation d'un revêtement de sol sous forme d'un parquet flottant. Les panneaux sont  
5 assemblés de manière jointive le long de leurs bords adjacents grâce à des moyens d'encliquetage qui ne nécessitent pas l'utilisation de colle ou autre adhésif.

L'assemblage de tels panneaux stratifiés pour la réalisation d'un revêtement de sol, peut se faire de plusieurs manières. On peut coller ou  
10 fixer par clouage les panneaux sur le sol d'origine. Une telle méthode présente l'inconvénient d'un temps de pose important et ne permet pas de changer aisément les panneaux individuels lorsqu'une réparation s'avère nécessaire ni de récupérer les panneaux après une première utilisation.

Plus récemment, on a proposé des systèmes d'assemblage de  
15 panneaux pour revêtement de sol utilisant une colle de liaison pour assurer la solidarisation des différents panneaux entre eux. On réalise ainsi un parquet flottant, c'est-à-dire non fixé sur le sol d'origine, d'une manière nettement plus rapide que dans la pose classique. La durée de pose selon  
20 cette méthode est nettement raccourcie. On constate cependant des difficultés de mise en oeuvre dues à la nécessité d'utiliser une colle. De plus, il n'est pratiquement pas possible de procéder à une réparation sur un ou plusieurs panneaux individuels, le collage initial ne permettant pas la désolidarisation des panneaux.

25 On connaît également, par exemple par le brevet US-A-4 426 820

ou les demandes de brevet EP-843 763 et EP-698 162, des dispositifs d'assemblage permettant un encliquetage des bords respectifs des panneaux adjacents au moyen d'une liaison à gorge et rainure taillée dans la masse des panneaux eux-mêmes. Dans ces dispositifs d'assemblage, il  
5 n'est plus nécessaire d'utiliser de colle et le montage peut se faire en jouant sur l'élasticité d'une lèvre faisant partie intégrante du panneau stratifié et dépassant au-delà de la zone de joint avec le panneau adjacent.

Une telle réalisation, telle que décrite dans la demande de brevet EP-698 162, présente l'inconvénient que l'élasticité du dispositif  
10 d'assemblage reste limitée, la lèvre flexible restant fragile, ce qui donne lieu à des risques de cassure au moment du montage si celui-ci n'est pas fait avec précaution. De plus, même si l'absence de colle permet en principe de démonter l'assemblage, soit pour une réparation ponctuelle, soit même pour un enlèvement complet en vue d'un remontage ultérieur, la  
15 fragilité du dispositif d'assemblage et sa faible flexibilité limitent en tout état de cause le nombre de démontages et de remontages à deux ou trois opérations successives.

On a pu prévoir également, dans le passé, d'utiliser une pièce de liaison rapportée, par exemple métallique, pour réaliser l'assemblage  
20 entre deux panneaux adjacents. L'utilisation d'une telle pièce de liaison est décrite par exemple dans le modèle d'utilité allemand DE-86 04 004, sans qu'il soit prévu ici de possibilité de déformation et donc de montage ou de démontage aisé.

Dans la demande de brevet EP-698 162 précitée, les moyens élastiques prévus, soit sur une pièce de liaison rapportée, soit faisant  
25 partie du panneau stratifié, sont disposés de façon telle qu'un écartement entre les panneaux et le parquet d'origine doit être prévu pour permettre la déformation lors du montage ou du démontage. Si la partie du revêtement de sol déjà formée par un assemblage d'un certain nombre de panneaux, ne  
30 peut pas aisément être soulevée pour assurer le dégagement nécessaire, le montage et le démontage deviennent particulièrement difficiles et le risque d'endommagement des portions élastiques peu flexibles, encore plus grand.

La présente invention a pour objet la réalisation d'un dispositif  
35 d'assemblage de panneaux, en particulier pour la réalisation d'un

revêtement de sol, qui ne présente pas ces inconvénients, qui puisse en particulier être utilisé plus facilement, et qui autorise un nombre non limité d'opérations de montage et de démontage, sans risque d'endommagement.

5 Le dispositif d'assemblage jointif de panneaux le long de leurs bords adjacents, en particulier de panneaux pour revêtement de sol, selon l'invention, comporte une pièce de liaison coopérant avec les bords rainurés des panneaux en regard. Des premiers moyens de blocage selon une direction perpendiculaire au plan des panneaux sont prévus, ainsi que  
10 des deuxièmes moyens de blocage selon une direction parallèle au plan des panneaux. La pièce de liaison comprend des éléments élastiques capables de fléchir lors de l'opération d'assemblage et présentant des extrémités libres qui définissent les deuxièmes moyens de blocage.

L'utilisation d'une telle pièce de liaison rapportée, distincte des  
15 panneaux eux mêmes, permet de choisir un matériau approprié pour la pièce de liaison. La disposition d'éléments élastiques jouant en outre le rôle des deuxièmes moyens de blocage permet non seulement de simplifier la structure de la pièce de liaison mais également de rendre plus aisées les opérations de montage et de démontage des panneaux assemblés au moyen  
20 de la pièce de liaison.

Dans un mode de réalisation préféré, la pièce de liaison peut comporter une face inférieure alignée avec le plan inférieur des panneaux, les éléments élastiques comprenant des lames élastiques inclinées vers le haut. De cette manière, la flexion des lames élastiques ne modifie pas  
25 l'alignement de ladite face inférieure et il n'est pas nécessaire que le revêtement de sol se soulève pour faciliter le montage ou le démontage.

Les lames élastiques sont avantageusement disposées au voisinage des bords opposés de la pièce de liaison et sont dirigées les unes vers les autres. Cette disposition favorise également le montage et le  
30 démontage des panneaux .

Les bords des panneaux peuvent présenter une rainure inférieure capable de recevoir les lames élastiques lorsque les panneaux sont assemblés, ladite rainure comportant une surface d'appui pour les extrémités libres des lames élastiques.

35 Dans un mode de réalisation, la pièce de liaison comprend une

base inférieure munie de chaque côté d'un élément élastique et un organe de retenue central présentant sur chacun de ses côtés une rainure définissant les premiers moyens de blocage précités et coopérant avec une languette en saillie solidaire du bord d'un panneau.

5 La partie supérieure de l'organe de retenue peut alors, dans une variante, définir un rail de guidage coopérant avec une rainure supérieure de chaque panneau.

Les éléments élastiques peuvent être continus ou discontinus sur la longueur de la pièce de liaison, laquelle se présente généralement sous la forme d'un profilé pouvant être découpé à la longueur voulue.

10 Dans un autre mode réalisation, la pièce de liaison comprend de chaque côté, un rebord latéral de retenue en saillie définissant les premiers moyens de blocage précités et coopérant avec une rainure inférieure pratiquée sur le bord du panneau.

15 Dans ce mode de réalisation, les éléments élastiques peuvent également être continus ou discontinus sur la longueur de la pièce de liaison. Dans le cas où les éléments élastiques sont discontinus, ils sont avantageusement disposés en regard d'évidements traversants pratiqués dans la pièce de liaison et séparés par des blocs d'appui. Ces évidements diminuent la quantité de matière utilisée pour la pièce de liaison et permettent en outre de mieux accrocher la pièce de liaison lors de son extraction pour le démontage des panneaux assemblés.

20 De préférence, la pièce de liaison est réalisée en matière synthétique moulée ou extrudée. Elle se présente généralement sous la forme d'un profilé qui peut être découpé à la longueur voulue selon la surface à couvrir par les panneaux assemblés.

L'invention sera mieux comprise à l'étude de deux modes de réalisation détaillés décrits à titre d'exemples nullement limitatifs et illustrés par les dessins annexés, sur lesquels :

- 30 - la figure 1 est une vue en coupe transversale agrandie d'un dispositif selon l'invention en position d'assemblage;
- la figure 2 est une vue en élévation d'un panneau muni sur deux de ses bords d'une pièce de liaison selon l'invention;
- 35 - la figure 3 est une vue en coupe analogue à la figure 1 montrant une opération de montage par mouvement de pivotement d'un panneau;

- la figure 4 est une vue en coupe analogue à la figure 1 montrant une opération d'assemblage d'un panneau par un mouvement d'appui suivi d'un mouvement de translation;

5 - la figure 5 est une vue en coupe analogue à celle de la figure 1, montrant un deuxième mode de réalisation d'un dispositif selon l'invention en position d'assemblage, prise selon V-V de la figure 6;

- la figure 6 est une vue de dessous agrandie d'une portion de revêtement de sol montrant la structure de la pièce de liaison selon un deuxième mode de réalisation;

10 - la figure 7 est une vue en coupe agrandie selon VII-VII de la figure 6; et

- la figure 8 est une vue en coupe agrandie similaire à celle de la figure 5 montrant une opération d'assemblage d'un panneau à l'aide du deuxième mode de réalisation.

15 Tel qu'il est illustré sur les figures 1 à 4, selon un premier mode de réalisation, le dispositif de l'invention est destiné à l'assemblage de panneaux 1, le long de leurs bords adjacents selon un plan de joint 2. Dans l'exemple illustré, les panneaux 1 sont par exemple des panneaux stratifiés, présentant sur leur face horizontale supérieure 3 une couche  
20 mince en bois naturel de façon à donner un aspect esthétique de plancher. La structure stratifiée des panneaux 1 n'a pas été représentée sur les figures afin de simplifier le dessin.

L'assemblage des différents panneaux 1 sur un sol 4 permet d'obtenir un revêtement de sol du type "parquet flottant", c'est-à-dire non  
25 fixé sur le sol 4 et sans utilisation de colle. L'assemblage se fait selon l'invention au moyen d'une pièce de liaison 5 placée sous la zone de joint 2 de deux panneaux adjacents 1 et s'étendant le long de leurs bords adjacents respectifs.

30 La pièce de liaison 5 comporte une face inférieure 6 alignée avec le plan inférieur 7 des panneaux 1 et reposant comme ceux-ci sur la surface du sol 4. La pièce de liaison 5 présente au voisinage de ses bords latéraux opposés, des éléments élastiques sous forme de lames élastiques 8 dirigées vers le haut, c'est-à-dire à l'opposé de la face inférieure 6 et dirigées respectivement les unes vers les autres.

35 Dans le mode de réalisation illustré sur la figure 1, la pièce de

liaison 5 présente une base inférieure 9 qui se prolonge sur les deux côtés latéraux par une portion horizontale de moindre épaisseur 10, à son tour prolongée par une portion verticale 11 qui se termine par la lame élastique 8. La lame 8 peut fléchir lors des opérations de montage et démontage, comme on peut le voir sur les figures 3 et 4, la face supérieure de la lame élastique 8 venant pratiquement au niveau de la face supérieure 12 de la base 9.

Dans sa partie centrale, la pièce de liaison 5 présente un organe de retenue central 13 définissant, sur la longueur de la pièce de liaison 5, une sorte de rail de guidage et qui comporte sur chacun de ses côtés une rainure 14. A cet effet, l'organe de retenue central 13 présente, comme on le voit sur la figure 1, une section en forme de T avec une âme centrale 15 disposée verticalement et solidaire de la base inférieure 9 et une platine supérieure 16 de largeur inférieure à celle de la base 6, mais supérieure à celle de l'âme 15, de façon à définir les rainures précitées 14. D'une manière générale, la pièce de retenue 5 est symétrique par rapport à un plan vertical correspondant au plan de joint 2 après assemblage.

Les bords des deux panneaux 1 présentent une structure permettant leur coopération avec la pièce de liaison 5. A cet effet, le bord de chaque panneau 1 présente une rainure inférieure 17 dont la forme est telle qu'elle puisse recevoir une lame élastique 8 lorsque la pièce de liaison 5 est assemblée sur le panneau 1 correspondant. La rainure inférieure 17 présente une surface inclinée 18 dirigée vers le plan de joint 2 et se raccordant par une zone de retenue angulaire 20 à une deuxième surface 19 inclinée dans l'autre direction. Le bord du panneau 1 présente en outre une rainure supérieure 21, la partie de matière subsistant entre la rainure inférieure 17 et la rainure supérieure 21 constituant une languette en saillie 22.

Lorsque la pièce de liaison 5 est en place et que les deux panneaux 1 sont assemblés de manière jointive l'un contre l'autre au moyen de ladite pièce de liaison 5, comme illustré sur la figure 1, les panneaux 1 se trouvent bloqués à la fois selon une direction perpendiculaire au sol 4, c'est-à-dire au plan des panneaux 1, et selon une direction parallèle à ce plan. En effet, les rainures supérieures 21 et les languettes en saillie 22 viennent coopérer avec le rail de guidage formé

par l'organe de retenue central 13 de la pièce de liaison 5, ces différents éléments ayant en section la même forme et sensiblement les mêmes dimensions aux jeux nécessaires près, comme on peut le voir sur la figure 1. C'est ainsi que la face supérieure 23 de la languette en saillie 22 qui  
5 constitue en même temps le bord inférieur de la rainure 21, vient en regard de la face inférieure de la platine 16, la languette en saillie 22 ayant pénétré dans la rainure 14 définie par la pièce de liaison 5 et son rail de guidage 13. Ce contact constitue un moyen de blocage selon une direction perpendiculaire au sol 4 sous la forme d'un assemblage du type à languette  
10 et rainure.

L'extrémité 24 des lames élastiques 8 vient quant à elle se loger dans la zone de retenue angulaire 20 définie par les deux surfaces inclinées 18 et 19 de la rainure 17. Cette coopération définit un moyen de blocage pour les panneaux 1 dans une direction se trouvant dans le plan  
15 horizontal, c'est-à-dire dans le plan des panneaux 1 ou dans le plan du sol 4. En effet, l'extrémité 24 des lames élastiques 8 constitue une butée empêchant tout écartement des panneaux 1 assemblés l'un par rapport à l'autre. De plus, l'écartement et l'inclinaison des lames élastiques 8 sont choisis de façon qu'en position assemblée, les panneaux 1 soient jointifs,  
20 un effort étant de préférence exercé par les lames élastiques 8 pour maintenir en contact les deux panneaux 1 à l'endroit du plan de joint 2, rendant ainsi le joint pratiquement invisible.

Comme on peut le voir sur la figure 2, un panneau 1, par exemple pour un revêtement de sol, peut être de forme rectangulaire allongée.  
25 Chaque panneau 1 présente sur ses quatre bords périphériques les rainures 17 et 21 précitées, destinées à coopérer avec une pièce de liaison 5 qui a été préalablement découpée à la longueur voulue correspondant à la longueur du bord respectif du panneau 1. Comme illustré sur la figure 2, un panneau 1 peut ainsi être équipé sur l'un de ses longs côtés d'une pièce de liaison 5  
30 de grande longueur, et sur l'un de ses petits côtés d'une pièce de liaison 5 de plus petite longueur. Les pièces de liaison 5 peuvent être enfilées longitudinalement le long des rainures 17 et 21.

Les figures 3 et 4 illustrent chacune deux panneaux identiques 1a et 1b. Les mêmes références ont été utilisées pour les mêmes éléments,  
35 affectées d'une lettre a ou b. Le panneau 1a est équipé d'une pièce de



liaison 5 qui a été enfilée le long des rainures 17 à 21 ou montée à force par encliquetage. La figure 3 illustre un premier mode de montage du panneau adjacent 1b sur la pièce de liaison 5 déjà assemblée au panneau 1a. Ce montage se fait, dans l'exemple illustré, par un mouvement de pivotement rotatif dans le sens de la flèche 25. Le bord jointif 2b est en contact avec le bord jointif 2a du panneau 1a et le pivotement permet la pénétration progressive de la languette 22b dans la rainure 14 de la pièce de liaison 5. Lors de ce mouvement, qui se fait en exerçant une poussée vers le sol 4, la languette 22b appuie sur la lame 8 de l'élément élastique qui fléchit, comme illustré sur la figure 3, la lame élastique 8 se rapprochant du sol 4. On notera que la face inférieure 6 de la pièce de liaison 5 ne subit aucune déformation et reste alignée avec le sol 4 au même titre que la face inférieure 7 du panneau 1a. Ce résultat avantageux est obtenu grâce au fait que la lame élastique 8 se trouve dirigée vers le haut et que sa flexion n'entraîne pas de mouvement de la partie inférieure de la pièce de liaison 5.

La poursuite du mouvement de rotation et d'appui selon la flèche 25, provoque le glissement rotatif progressif de la languette en saillie 22b sur l'extrémité 24 de la lame élastique 8 jusqu'à l'encliquetage de cette extrémité 24 dans la zone de retenue 20b, dans la position illustrée sur la figure 1.

La figure 4 illustre un autre mode de montage, dans lequel le panneau 1b à assembler est tout d'abord positionné horizontalement de façon que la face inférieure de la languette en saillie 22b se trouve au-dessus de la lame élastique 8. On exerce alors dans le sens de la flèche 26 une poussée vers le bas sur le panneau 1b tout en le maintenant sensiblement horizontal, ce qui entraîne un fléchissement de la lame élastique 8 comme illustré sur la figure 4. La poursuite de ce mouvement de poussée se fait jusqu'à ce que la face supérieure 23b de la languette en saillie 22b se trouve au niveau de la rainure 14 de la pièce de liaison 5, ce qui permet alors, par une poussée horizontale dans le sens de la flèche 27, de terminer l'assemblage jusqu'à l'encliquetage de l'extrémité 24 dans la zone de retenue 20b, c'est-à-dire dans la position illustrée sur la figure 1 où les deux panneaux 1 se trouvent assemblés l'un à l'autre par le biais de la pièce de liaison 5. On peut également bien entendu exercer une poussée en

biais sur le panneau 1b, poussée qui combine les deux actions selon les flèches 26 et 27.

Pour procéder au démontage des panneaux 1 assemblés entre eux, on retire tout d'abord les pièces de liaison 5 assemblées sur les bords de petite dimension du panneaux 1a en les faisant coulisser par rapport audit panneau, et ce des deux côtés du panneau 1a que l'on souhaite démonter. Le démontage se fait alors simplement en procédant de manière inverse à l'opération illustrée sur la figure 3. On fait pivoter légèrement le panneau 1b vers le haut dans le sens inverse de la flèche 25 en exerçant une légère traction dans le sens qui l'écarte du panneau 1a. Il en résulte une flexion de la lame élastique 8 qui permet de libérer le panneau 1b qui est alors aisément démonté. On voit que cette opération de démontage, comme l'opération de montage, se fait en ne sollicitant que les éléments élastiques 8 de la pièce de liaison 5. On ne risque donc pas d'endommager la languette en saillie 22 ainsi que les surfaces rainurées des bords des panneaux 1a et 1b, de sorte qu'il est possible de procéder à un très grand nombre de montages et de démontages successifs sans aucun risque.

Les figures 5 à 7 illustrent un deuxième mode de réalisation de l'invention. Les pièces identiques portent les mêmes références. Dans ce mode de réalisation, le dispositif d'assemblage comprend une pièce de liaison 28 munie de chaque côté d'un rebord latéral de retenue 29 faisant saillie par rapport au côté latéral 30 de la pièce de liaison 28. Ce bord de retenue 29 coopère avec une rainure inférieure 31 des panneaux 1, de façon à constituer un moyen de blocage dans une direction perpendiculaire au sol 4 empêchant tout soulèvement des panneaux 1 une fois assemblés. Les éléments élastiques 8 de la pièce de liaison 28 sont disposés et orientés l'un vers l'autre de la même manière que les éléments élastiques 8 du mode de réalisation précédent. Leur extrémité 24 coopère comme précédemment avec une zone de retenue 20 délimitée par deux surfaces inclinées 18, 19 pratiquées sur la face inférieure d'une lèvre 32 qui délimite en partie la rainure 31. Deux surfaces inclinées 33, 34 se rejoignent en une zone d'appui 35 qui vient en contact avec la surface supérieure d'un pontet 36 disposé de manière centrale sur la pièce de liaison 28 et présentant deux branches latérales 40.

Comme dans le mode de réalisation précédent, les extrémités 24

des éléments élastiques 8 coopérant avec les zones de retenue 20, constituent des moyens de blocage dans une direction parallèle au plan du sol 4, c'est-à-dire empêchant tout mouvement des panneaux 1 parallèlement au sol 4. Comme dans le mode de réalisation précédent, les  
5 panneaux 1 sont donc maintenus assemblés selon un plan de joint 2 sans nécessiter aucune colle par le biais uniquement de la pièce de liaison 28.

La pièce de liaison 28 visible en vue de dessous sur la figure 6, comporte une pluralité de zones successives 37 ajourées, séparées par des blocs d'appui 38 non ajourés.

10 Dans une zone 37 telle qu'illustrée en coupe sur la figure 5, se trouvent disposés les éléments élastiques 8 qui sont donc discontinus et disposés en regard d'évidements traversants 39, qui permettent la flexion des éléments 8 jusqu'au niveau de la face supérieure du pontet 36.

15 Les panneaux 1 viennent prendre appui, comme on l'a dit précédemment, sur la surface supérieure des pontets 36 dans les zones 37 et sur la surface supérieure des blocs d'appui 38 entre les zones 37, comme on peut le voir sur la coupe de la figure 7.

20 Le montage d'un panneau 1b se fait comme illustré sur la figure 8, en positionnant le panneau 16 horizontalement au-dessus des éléments élastiques 8, puis en exerçant une poussée dans le sens de la flèche 26, ce qui permet de faire fléchir les éléments élastiques discontinus 8. Une poussée dans le sens de la flèche 27 sensiblement horizontalement, permet alors de terminer l'assemblage en faisant pénétrer les rebords de retenue 29b dans la rainure inférieure 31b jusque dans la position illustrée sur la  
25 figure 5 où les éléments élastiques 8 libérés viennent s'encliqueter par leur extrémité 24 dans la zone de retenue 20b.

Le démontage des panneaux 1 ainsi assemblés se fait aisément en extrayant les pièces de liaison 28 qui coulissent dans les rainures 31. Cette opération est facilitée, tout au moins à son début, par l'existence des  
30 évidements 41 subsistant entre les branches 40 des pontets 36, ces évidements permettant l'accrochage d'un outil d'extraction.

35 Les pièces de liaison 5 ou 28 utilisées dans le dispositif d'assemblage de la présente invention sont de préférence réalisées en matière synthétique, de façon à obtenir l'élasticité souhaitée pour les éléments élastiques 8.

Dans le mode de réalisation illustré sur les figures 1 à 4, les éléments élastiques 8 sont continus sur toute la longueur de la pièce de liaison 5, qui peut alors avantageusement être obtenue par extrusion d'une matière synthétique appropriée sous la forme d'un profilé.

5 Dans le mode de réalisation illustré sur les figures 5 à 8, où les éléments élastiques 8 sont au contraire discontinus, la pièce de liaison 28 peut être avantageusement réalisée par moulage d'une matière synthétique appropriée.

10 Le revêtement de sol selon l'invention qui est constitué par une pluralité de panneaux assemblés sur leurs côtés respectifs au moyen d'un dispositif d'assemblage selon l'invention, peut comporter des pièces de liaison sur la totalité de la longueur, sur tous les côtés périphériques des panneaux. On peut également prévoir de n'utiliser des pièces de liaison qu'à certains endroits espacés de la longueur des panneaux.

15 Les panneaux destinés à réaliser un revêtement de sol selon la présente invention, avantageusement stratifiés comme il a été dit plus haut, peuvent comprendre une sous-couche de panneau de sol en mousse de matière synthétique, en feutre ou analogue, fixée sur la face inférieure des panneaux.

## REVENDICATIONS

1-Dispositif d'assemblage jointif de panneaux le long de leurs bords adjacents, en particulier de panneaux pour revêtement de sol, comportant une pièce de liaison (5, 28) coopérant avec les bords rainurés des panneaux (1) en regard et comportant des premiers moyens de blocage selon une direction perpendiculaire au plan des panneaux et des deuxièmes moyens de blocage selon une direction parallèle au plan des panneaux, caractérisé par le fait que la pièce de liaison (5, 28) comprend des éléments élastiques (8) capables de fléchir lors de l'opération d'assemblage et présentant des extrémités libres qui définissent les deuxièmes moyens de blocage.

2-Dispositif d'assemblage selon la revendication 1 caractérisé par le fait que la pièce de liaison (5, 28) comporte une face inférieure (6) alignée avec le plan inférieur des panneaux, les éléments élastiques (8) comprenant des lames élastiques inclinées vers le haut, la flexion des lames élastiques ne modifiant pas l'alignement de ladite face inférieure.

3-Dispositif d'assemblage selon la revendication 2 caractérisé par le fait que les lames élastiques (8) sont disposées au voisinage des bords opposés de la pièce de liaison et sont dirigées les unes vers les autres.

4-Dispositif d'assemblage selon la revendication 3 caractérisé par le fait que les bords des panneaux présentent une rainure inférieure (17) capable de recevoir les lames élastiques lorsque les panneaux sont assemblés, ladite rainure comportant une surface d'appui (20) pour les extrémités libres des lames élastiques.

5-Dispositif d'assemblage selon l'une quelconque des revendications précédentes caractérisé par le fait que la pièce de liaison comprend une base inférieure (9) munie de chaque côté d'un élément élastique (8) et un organe de retenue central (13) présentant sur chacun de ses côtés une rainure définissant les premiers moyens de blocage précités et coopérant avec une languette en saillie solidaire du bord d'un panneau.

6-Dispositif d'assemblage selon la revendication 5 caractérisé par le fait que la partie supérieure de l'organe de retenue définit un rail de guidage coopérant avec une rainure supérieure (21) de chaque panneau.

7-Dispositif d'assemblage selon l'une quelconque des revendications précédentes caractérisé par le fait que les éléments élastiques sont continus.

5 8-Dispositif d'assemblage selon l'une quelconque des revendications 1 à 4 caractérisé par le fait que la pièce de liaison comprend de chaque côté, un rebord latéral (29) de retenue en saillie définissant les premiers moyens de blocage précités et coopérant avec une rainure inférieure (31) pratiquée sur le bord du panneau.

10 9-Dispositif d'assemblage selon la revendication 8 caractérisé par le fait que les éléments élastiques sont discontinus et disposés en regard d'évidements traversants (39) pratiqués dans la pièce de liaison et séparés par des blocs d'appui.

15 10-Dispositif d'assemblage selon l'une quelconque des revendications précédentes caractérisé par le fait que la pièce de liaison est réalisée en matière synthétique moulée ou extrudée.

11-Pièce de liaison destinée à coopérer avec un dispositif d'assemblage selon l'une quelconque des revendications précédentes.

20 12-Revêtement de sol comprenant une pluralité de panneaux assemblés sur leurs côtés respectifs au moyen d'un dispositif d'assemblage selon l'une quelconque des revendications précédentes.

1/8

**FIG. 1**

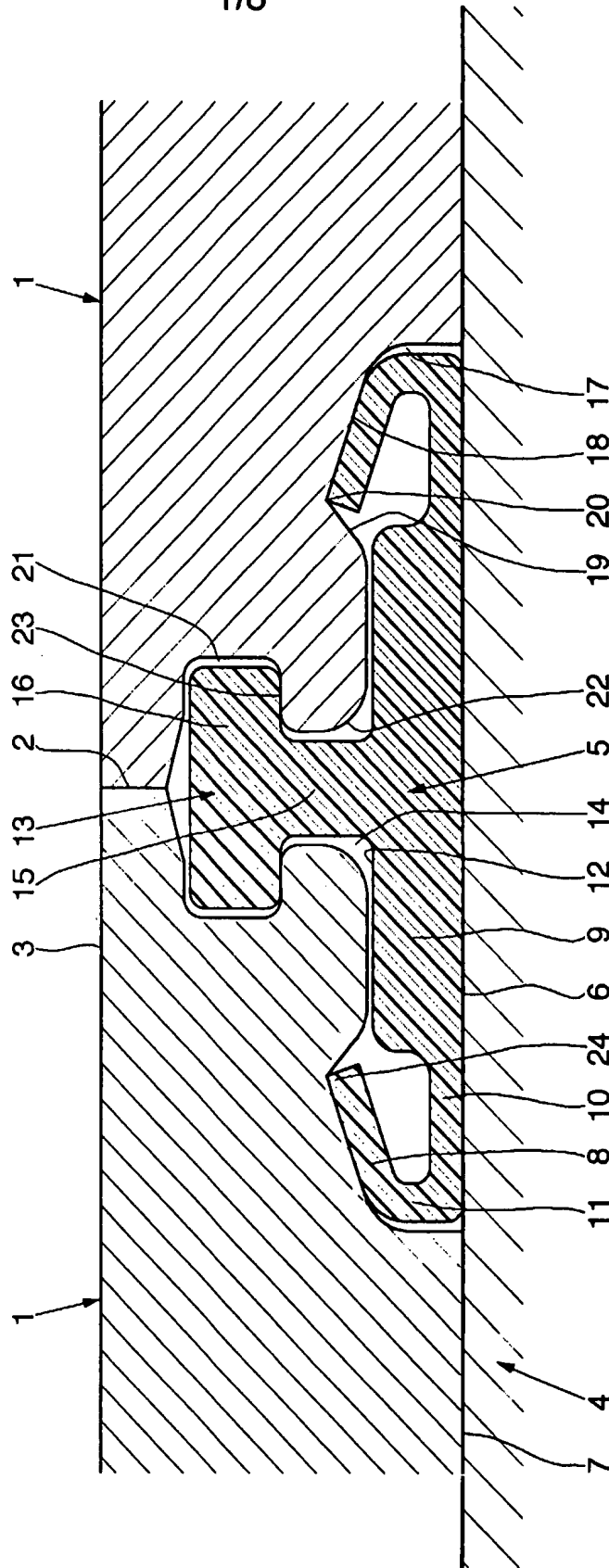
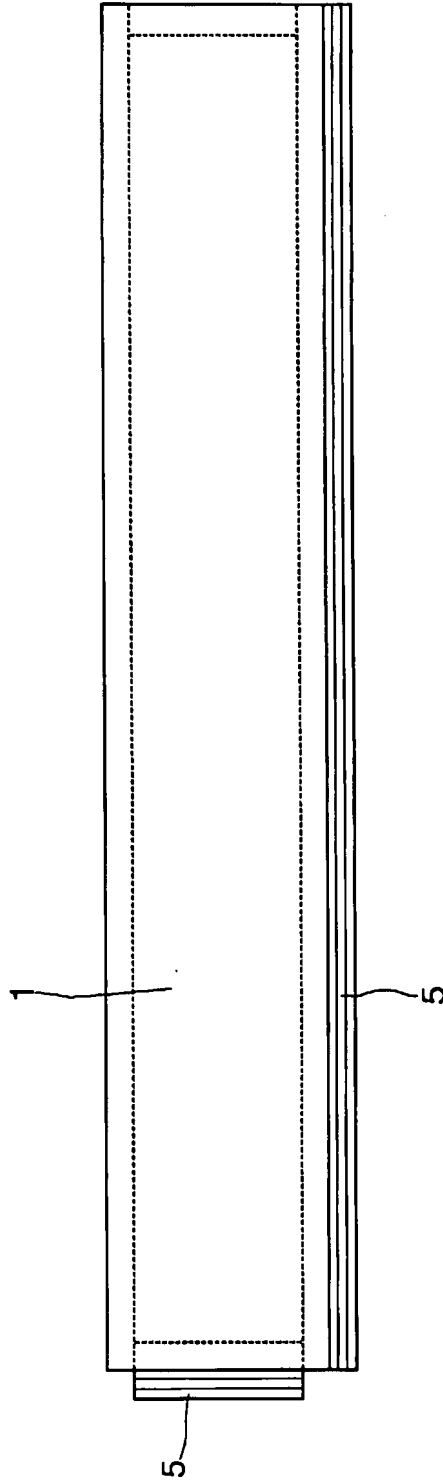
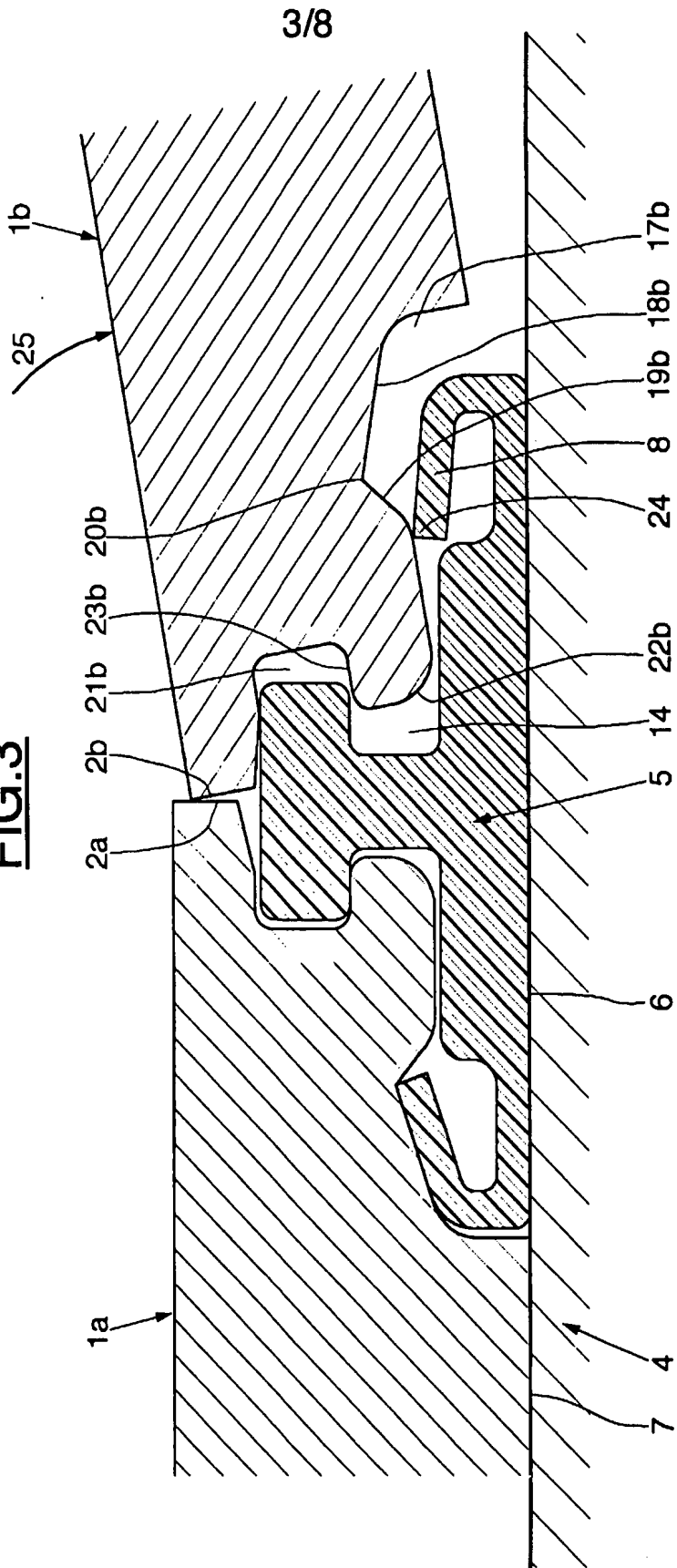


FIG.2





**FIG. 3**



**FIG. 4**

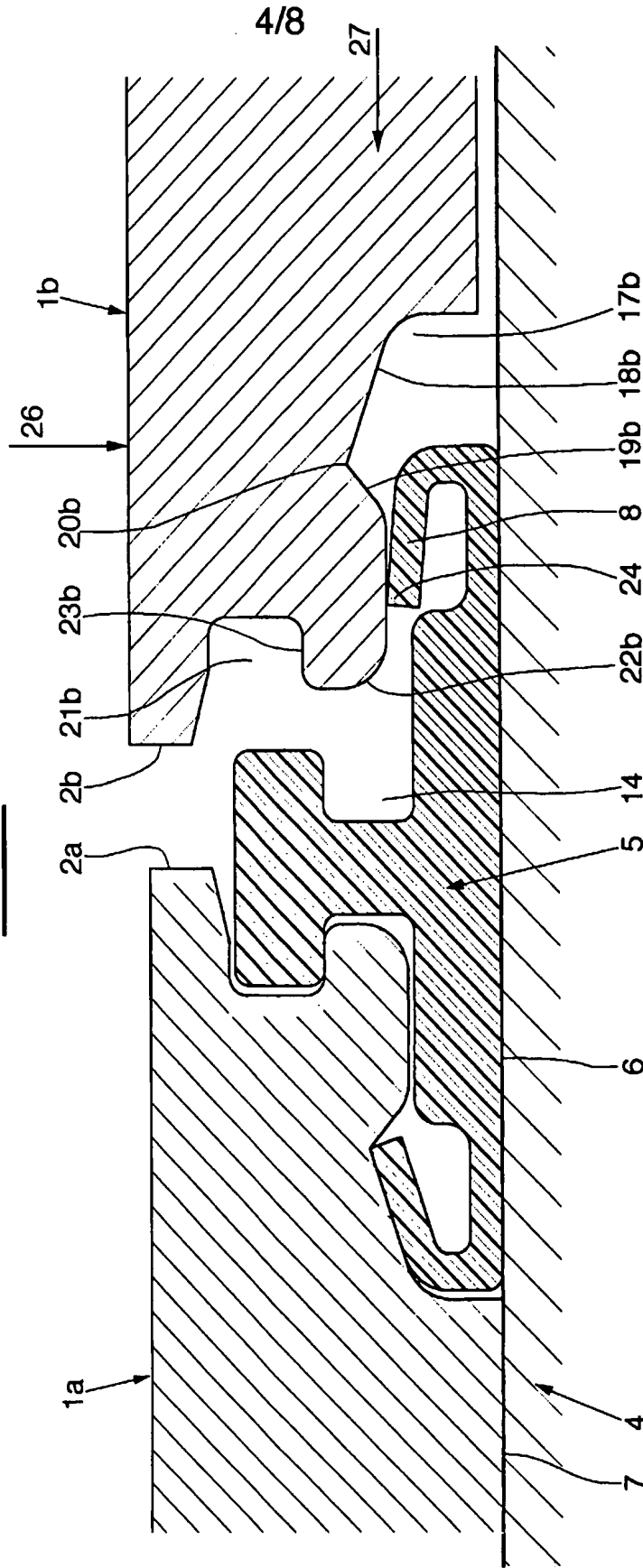


FIG.5

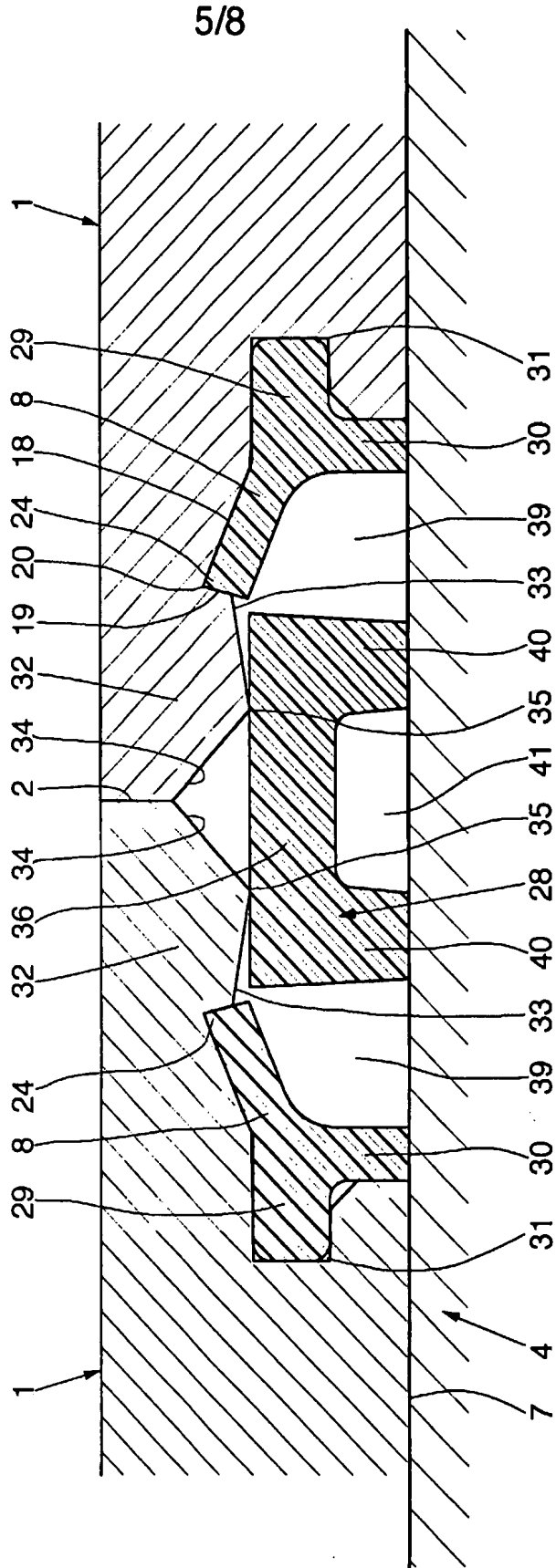
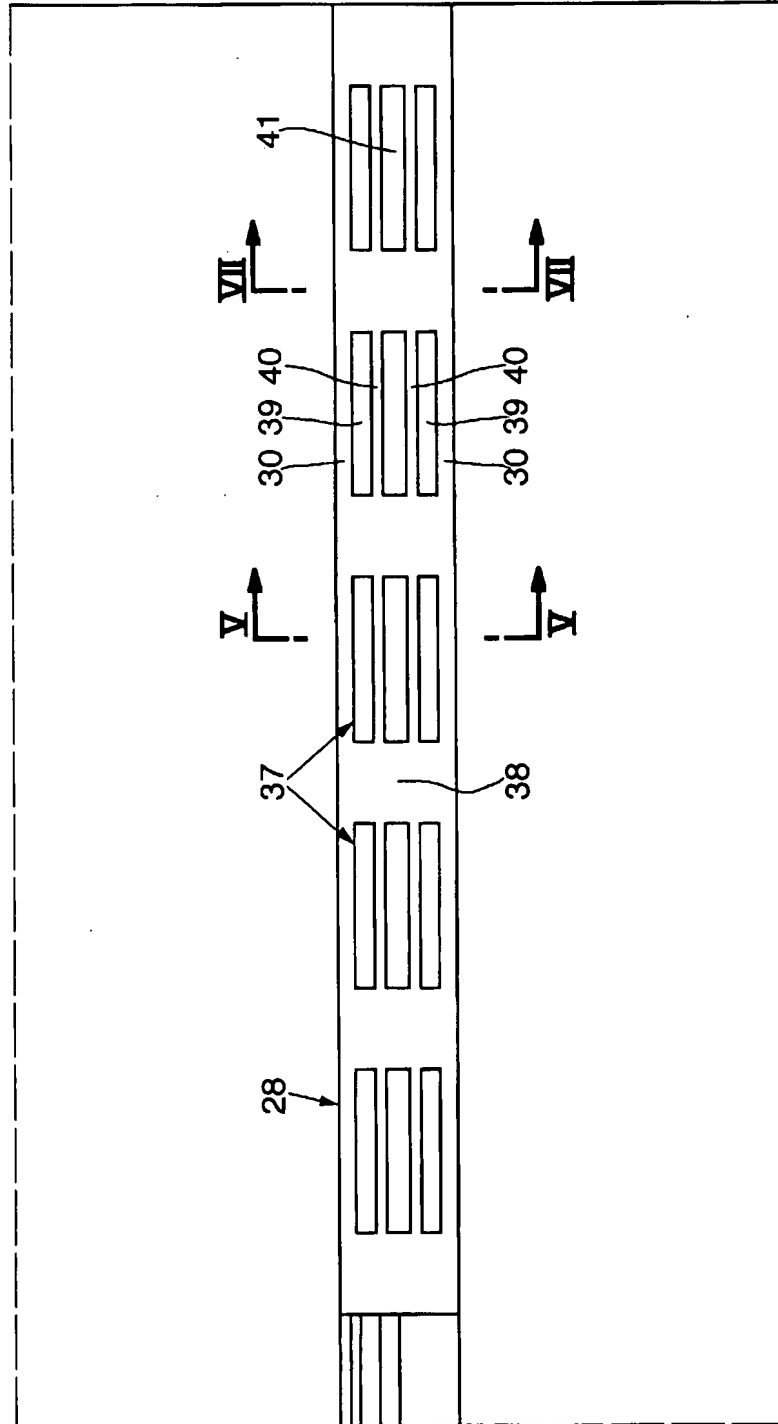
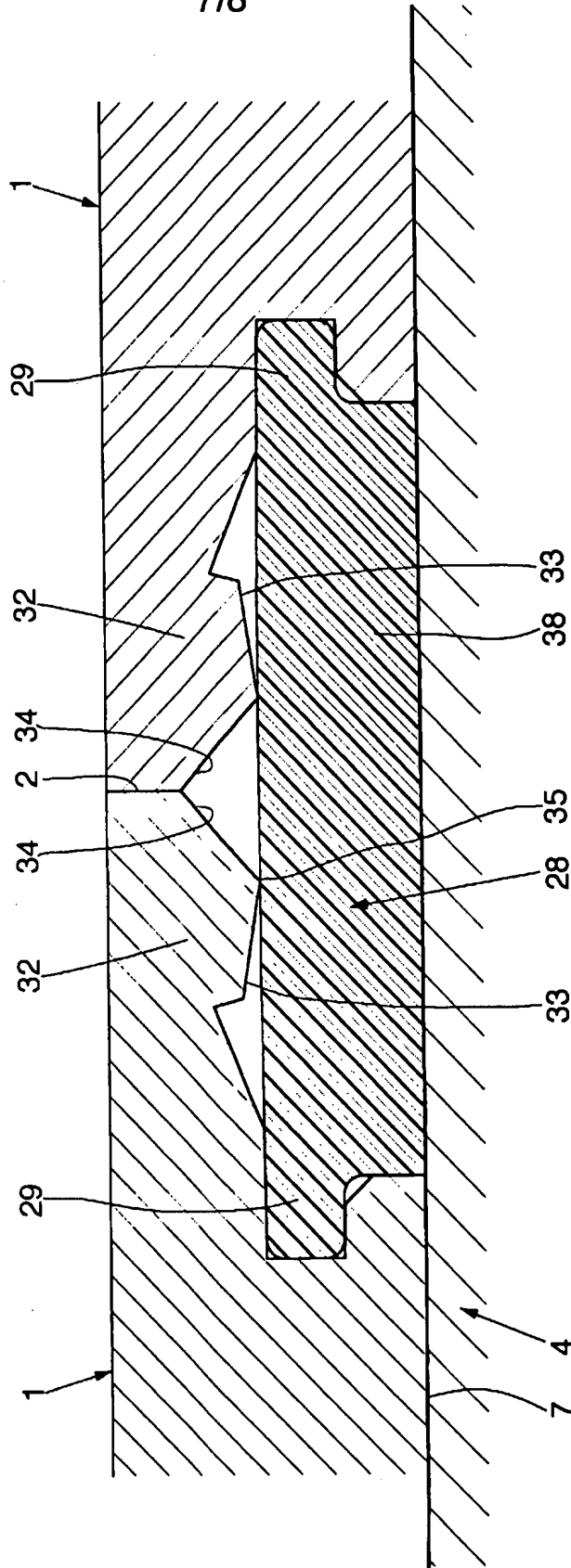


FIG.6

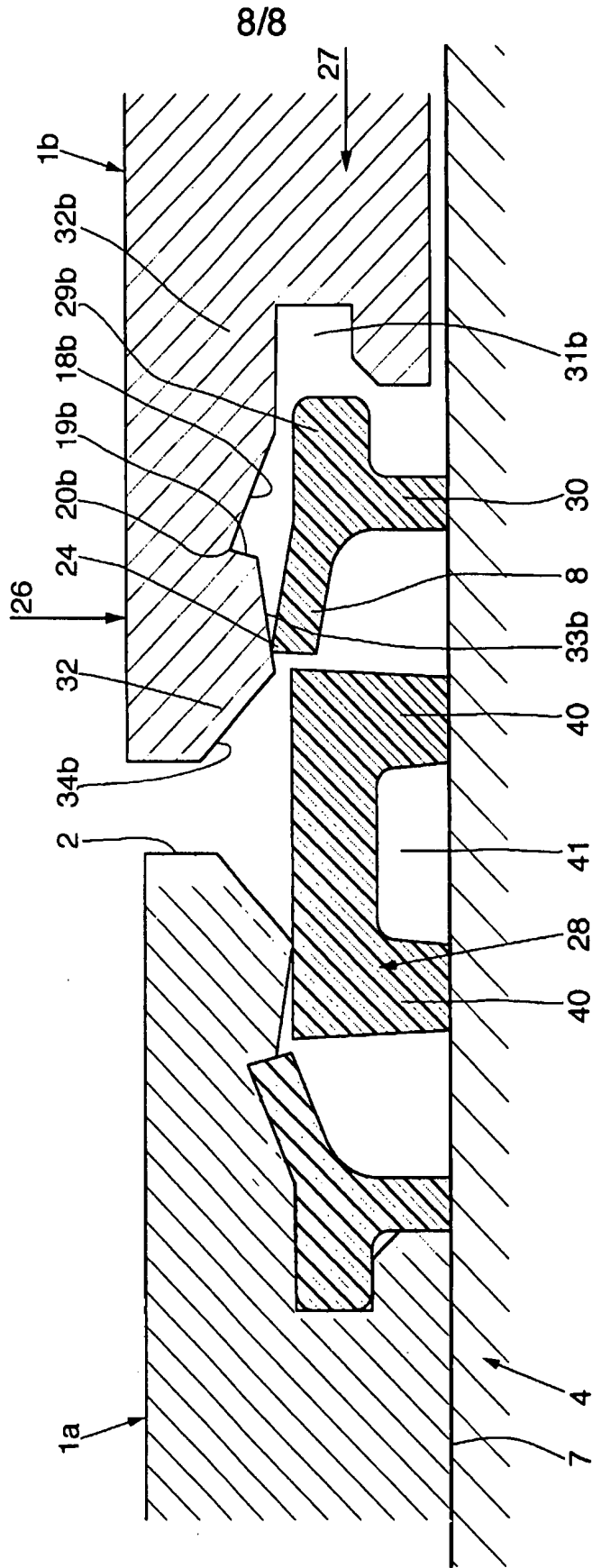


7/8

FIG. 7



**FIG. 8**





**RAPPORT DE RECHERCHE  
PRÉLIMINAIRE**

N° d'enregistrement  
national

établi sur la base des dernières revendications  
déposées avant le commencement de la recherche

FA 588076  
FR 0007361

| DOCUMENTS CONSIDÉRÉS COMME PERTINENTS   |  | Revendication(s)<br>concernée(s) | Classement attribué<br>à l'invention par l'INPI |
|---|--|----------------------------------|---|
| Catégorie   | Citation du document avec indication, en cas de besoin,<br>des parties pertinentes   |                                  |   |
| X   | WO 00 20705 A (MAARTENSSON GOERAN<br>;PERSTORP FLOORING AB (SE))<br>13 avril 2000 (2000-04-13)<br>* page 8, ligne 1 - ligne 16 *<br>* page 9, ligne 11 - page 14, ligne 2;<br>figures 1,2C-7D *<br>--- | 1-8,<br>10-12                    | E04F15/02                                       |
| X   | GB 2 243 381 A (STRUCTURAL PANELS INC)<br>30 octobre 1991 (1991-10-30)<br>* page 15, ligne 1 - page 16, ligne 12;<br>figures 1-16 *  | 1-8,11                           |   |
| Y   | ---  | 10,12                            |   |
| X   | US 3 627 362 A (BRENNEMAN JOHN H)<br>14 décembre 1971 (1971-12-14)<br>* colonne 4, ligne 16 - colonne 5, ligne<br>20; figures 1-10 *   | 1,11                             |   |
| A   | ---  | 5,7,10,<br>12                    |   |
| D,Y   | DE 86 04 004 U (BALSAM SPORTSTÄTTENBAU<br>GMBH & CO. KG) 30 avril 1986 (1986-04-30)<br>* page 5, ligne 1 - page 7, ligne 10;<br>figures 1-3 *  | 10,12                            | DOMAINES TECHNIQUES<br>RECHERCHÉS (Int.CL.7)    |
| A   | ---  | 1-9,11                           | E04F  |
| Date d'achèvement de la recherche   |  | Examineur                        |   |
| 20 février 2001   |  | Ayiter, J                        |   |
| <p><b>CATÉGORIE DES DOCUMENTS CITÉS</b></p> <p>X : particulièrement pertinent à lui seul<br/>                     Y : particulièrement pertinent en combinaison avec un<br/>                     autre document de la même catégorie<br/>                     A : arrière-plan technologique<br/>                     O : divulgation non-écrite<br/>                     P : document intercalaire</p> <p>T : théorie ou principe à la base de l'invention<br/>                     E : document de brevet bénéficiant d'une date antérieure<br/>                     à la date de dépôt et qui n'a été publié qu'à cette date<br/>                     de dépôt ou qu'à une date postérieure.<br/>                     D : cité dans la demande<br/>                     L : cité pour d'autres raisons<br/>                     .....<br/>                     &amp; : membre de la même famille, document correspondant</p> |  |                                  |   |

EPO FORM 1503 12.99 (P04C14)